



## Válvulas de Segurança **VS 140N**

As Válvulas de Segurança VS140N são do tipo convencional, com mola, fabricadas conforme os requisitos normativos ASME VIII e API, seguindo os mais rigorosos controles de qualidade.

### **VS 140N - Válvulas Certificadas**

O modelo VS 140N reúne todos os dados necessários normativos possibilitando a emissão do certificado (plaqueta, nº de série nos principais componentes, diâmetro, padrão de rosca, orifício de passagem, data de fabricação e lacre).

### **Aplicação:**

As Válvulas de Segurança VS140 foram projetadas para atender os mais diversos processos industriais, com objetivo de proteger equipamentos e redes que operam com fluidos diversos, tais como: ar comprimido, gases em geral e fluidos líquidos não poluentes.

\*São indicadas para processos que operam com pequenas vazões.

### **Diferenciais Técnicos:**

- Projeto compacto;
- Projetada com conjunto de vedação que proporciona maior velocidade de abertura e reamentamento;
- Válvulas com moderno design construtivo e excelente aspecto visual;
- Garantia de Rastreabilidade – Lacre numerado e Nº de série em destaque;
- Componentes intercambiáveis – proporcionam facilidade e baixo custo de manutenção;
- Embaladas individualmente visando manter a perfeita integridade e proteção;
- Fabricadas em aço inox 316 – garantia de durabilidade.

## Válvulas de Segurança VS 140N

- **Aspectos construtivos:** Tipo Convencional, com Mola.
- **Diferencial de Alívio:** Fabricadas com Diferencial de Alívio Fixo.
- **Materiais:** Aço inox 316 e Latão.
- **Castelo:** Fechado.
- **Dimensões:** de 1/4" a 2".
- **Vedação:** Materiais Resilientes.
- **Conexão:** Roscada
- **Pressões:** Vasta gama de Pressões



## Características Técnicas

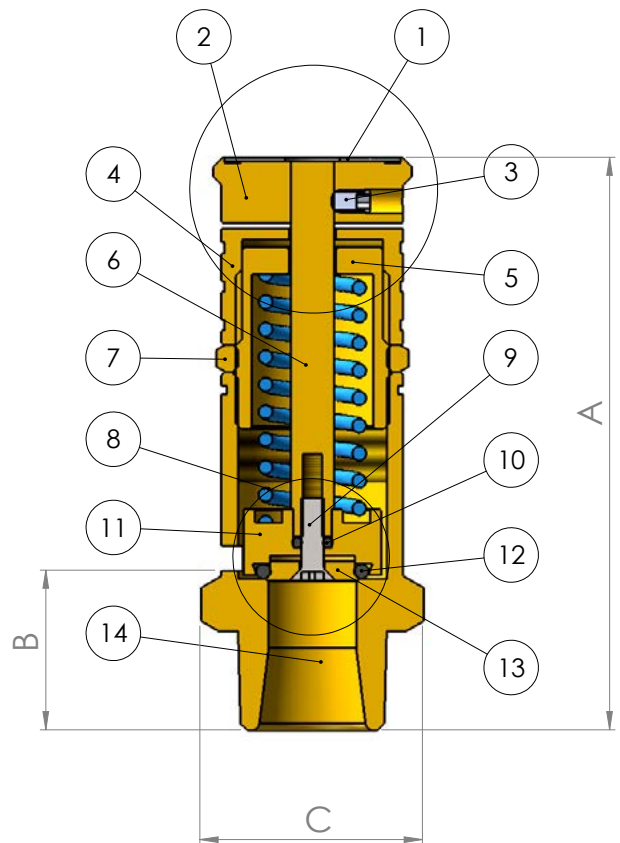


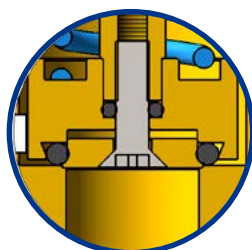
Tabela Dimensional e Pesos (mm e kg)					
Diâmetro	A	B	C	D	Peso
1/4"	68	22	22	-	0,075
3/8"	72	28	22	-	0,100
1/2"	92	26	31	-	0,240
3/4"	98	32	35	-	0,480
1 "	117	39	47	-	0,500
2"	200	45	73	-	2,400

\* Modelo Conexão Roscada

Item	Descrição dos Componentes	Material
01	Plaqueta	Aço Inox 304
02	Dispositivo de Acionamento	Latão
03	Parafuso Mosca	Aço Inox 304
04	Capô	Latão
05	Parafuso de Regulagem	Latão
06	Haste	Latão
07	Porca de trava do Paraf. de Regulagem	Latão
08	Mola	Aço Carbono
09	Paraf. de trava do disco de vedação	Aço Inox 304
10	Oring da Haste	Nitrílica
11	Suporte da Contra Sede	Latão
12	Contra Sede	Nitrílica
13	Disco de Fixação da Contra Sede	Latão
14	Corpo	Latão



Sistema de Acionamento "Botton"



Sistema de Vedação